

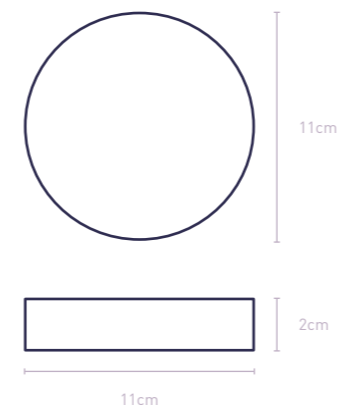
rocersa

Déjate guiar por

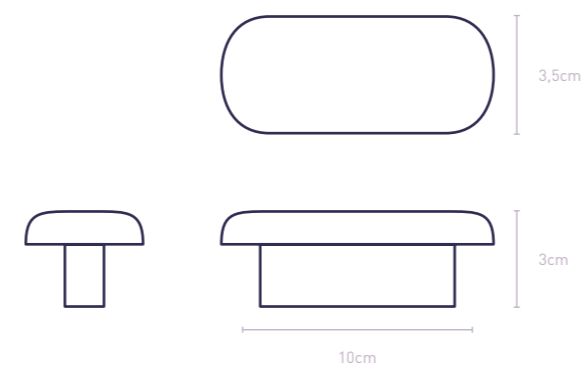
# SIGNLIGHT

LUMINISCENTE · ECOLÓGICO · INNOVADOR

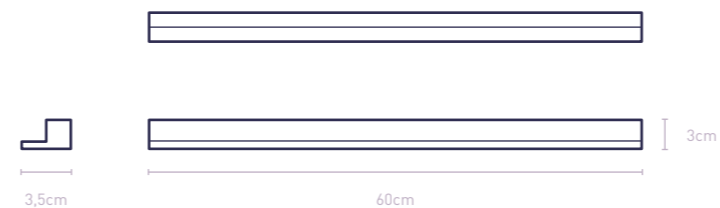
R004FE003 DISKLIGHT  
11x11x2cm · CP410



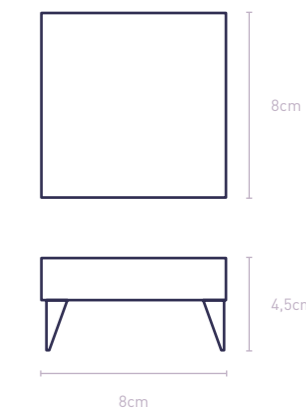
R004FE006 WAYLIGHT  
9x3,5x3cm · CP200



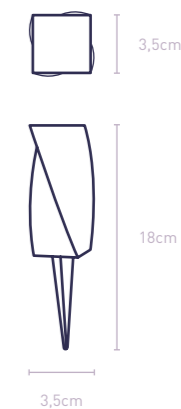
R004FE001 STEPLIGHT 60  
60x3x3,5cm · CP410



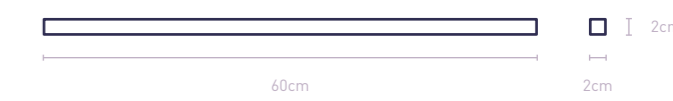
R004FE005 SQUARELIGHT  
8x8x4,5cm · CP358



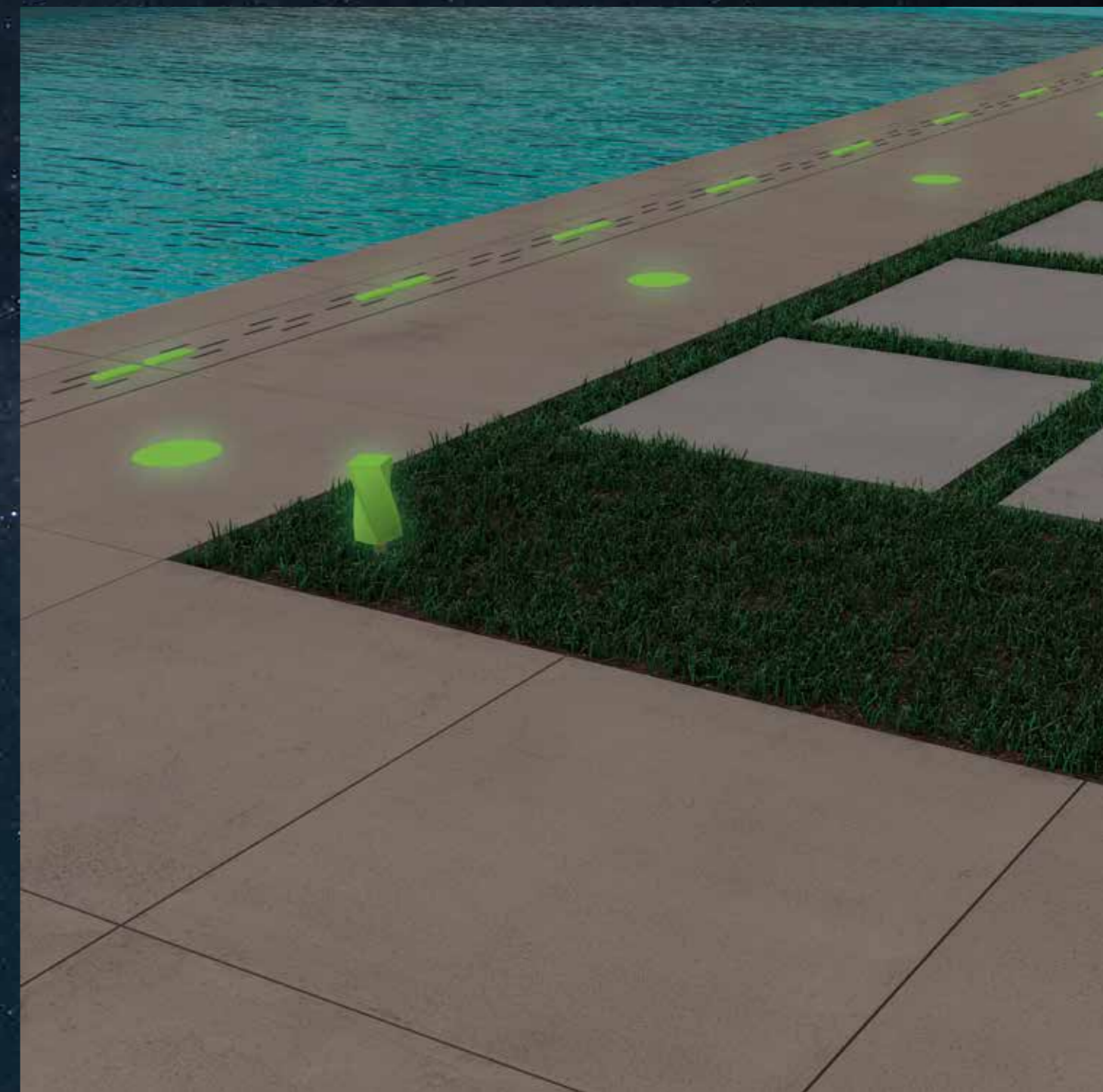
R004FE004 TWISTERLIGHT  
3,5x3,5x18cm · CP258



R004FE002 LINELIGHT 60  
60x2x2cm · CP258









## CARACTERÍSTICAS TÉCNICAS

### APLICACIÓN SUPERFICIAL LUMINISCENTE

DESCRIPCIÓN	Pintura luminiscente de poliuretano alifático de dos componentes adecuado para múltiples aplicaciones.
MATERIAL	El componente poliuretano es de naturaleza alifática de la máxima calidad y regularidad.

### CARACTERÍSTICAS

COLOR	Amarillo verdoso de día. Verde en la oscuridad.
ABRASIÓN	Buena resistencia al desgaste por abrasión.
REACTIVIDAD	Las muestras no presentan características de reactividad.
RADIOACTIVIDAD	A partir de las medidas efectuadas se puede certificar que la mencionada muestra está libre de aditivos radioactivos superficiales dado que los radionucleicos detectados son de origen natural y las concentraciones detectadas son las habituales de la naturaleza.
CORROSIVIDAD	La tasa de corrosión obtenida por extrapolación es de 0,12mm/año, por lo que se consideran no corrosivas.
ECOTOXICIDAD	Se ha determinado utilizar la Norma UNE-EN ISO 11348/1, basado en la capacidad bioluminiscente de la especie Vibrio Fischeri, utilizando un equipo Microtox Omni 500 tras ajustar el pH entre 6-8. El resultado ponderado es de 23 U.T. Las muestras analizadas no presentan peligrosidad medioambiental respecto a los parámetros determinados.

### PROPIEDADES LUMÍNICAS

Intensidad lumínica tras:	
· 10 minutos	> 260mcd/m <sup>2</sup>
· 60 minutos	> 30mcd/m <sup>2</sup>
Tiempo de atenuación	3.400 minutos (umbral de penumbra)
Normativa	UNE Clase A

### ALMACENAJE

Almacenar en lugar ventilado, seco y fresco (40-60% humedad), a ser posible a una temperatura ambiente entre 15°C y 30°C

### ZONAS DE COLOCACIÓN

Recomendado tanto para el interior como para el exterior de edificios, especialmente para delimitar rutas de evacuación.

**rocersa**  
CERÁMICA

**Roig cerámica S.A.**  
Camino viejo de Onda, S/N  
12540 Vila-real (Castellón)

T. 964 50 62 42  
F. 964 53 14 28  
rocersa@rocersa.es  
www.rocersa.es